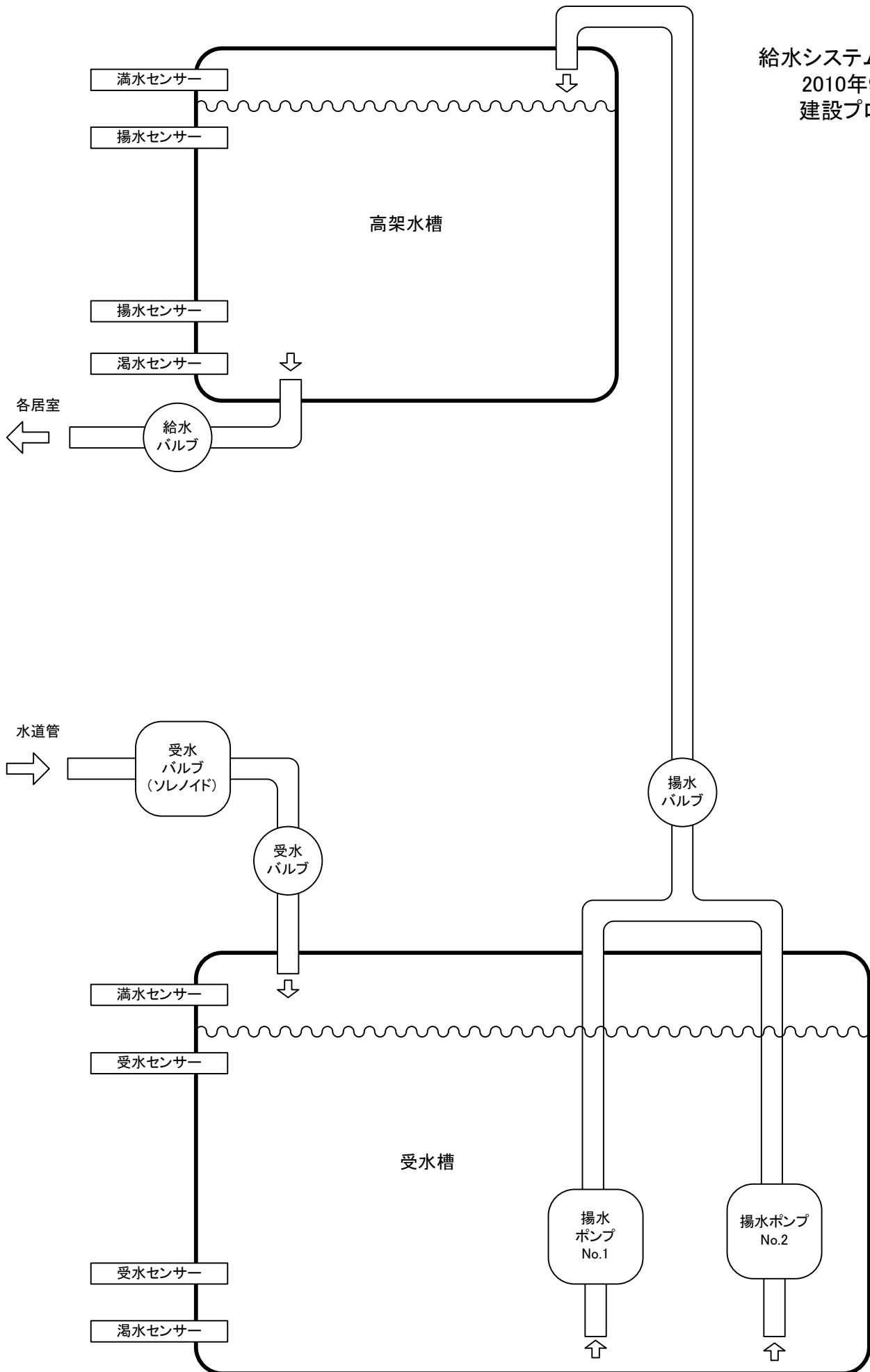


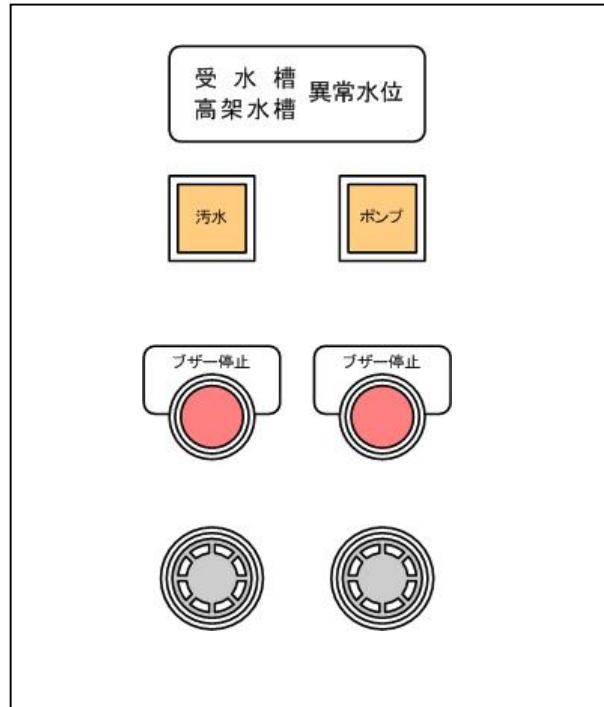
給水システム概念図
2010年9月11日
建設プロジェクト



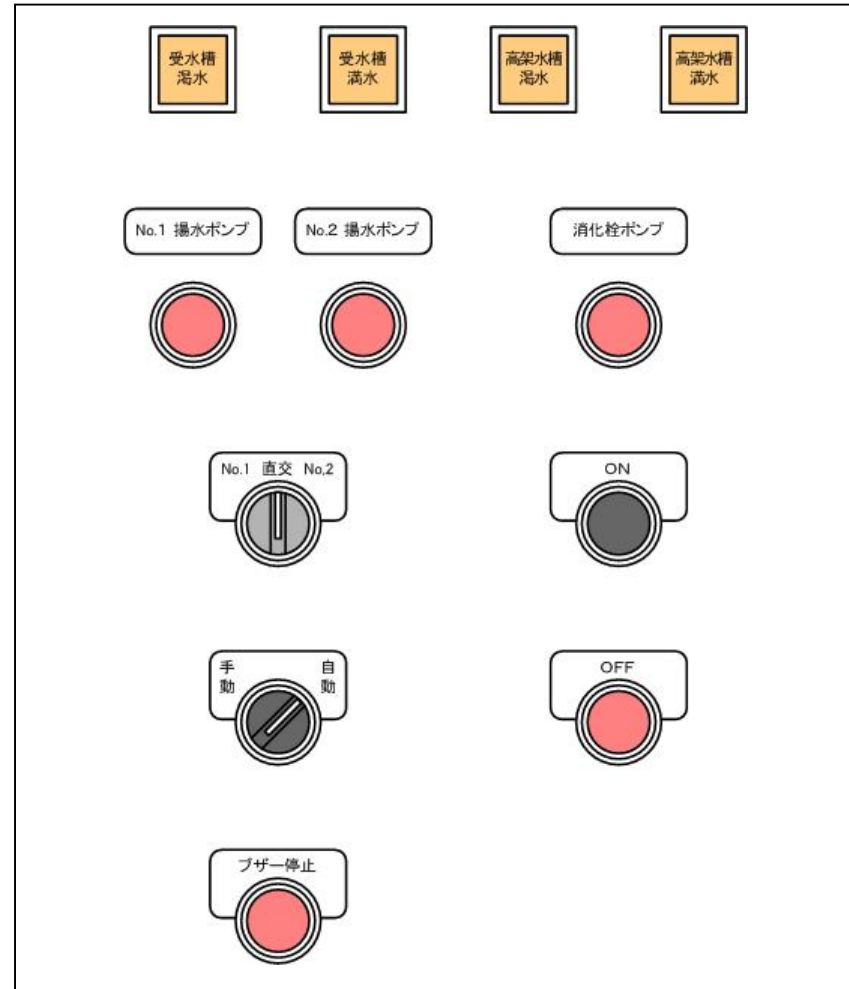
給水ポンプ緊急対応マニュアル

2010年9月7日
建設プロジェクト

103号室内 給水ポンプ警報盤 配置



ポンプ室内 給水ポンプ制御盤 配置



受水槽・高架水槽
水位異常
警報発生

受水槽・高架水槽 水位異常警報発生時 処置フローチャート
2010年9月9日
建設プロジェクト

ポンプ室内制御盤
警報確認

